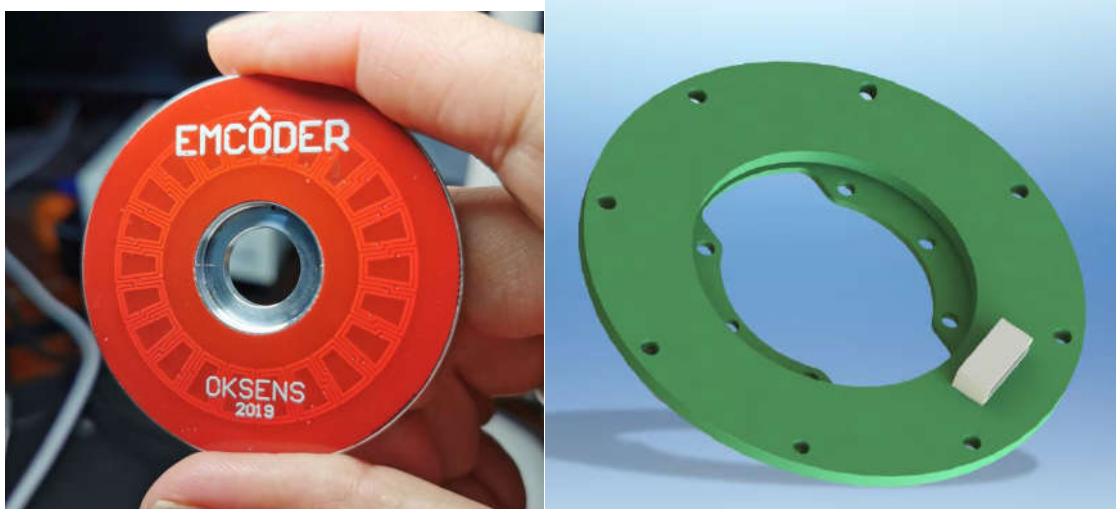


EMCODER™ 感应式编码器手册 v1.3



EMCODER™系列编码器采用独特的电磁感应非接触测量技术，能在恶劣的条件下实现高度准确、高度可靠的测量。可广泛用于医疗、国防、航空航天、工业机器人等应用中。

感应式编码器由定子和转子组成，二者均为扁平环形，大中空结构很容易实现通过轴、滑环、光纤和电缆。

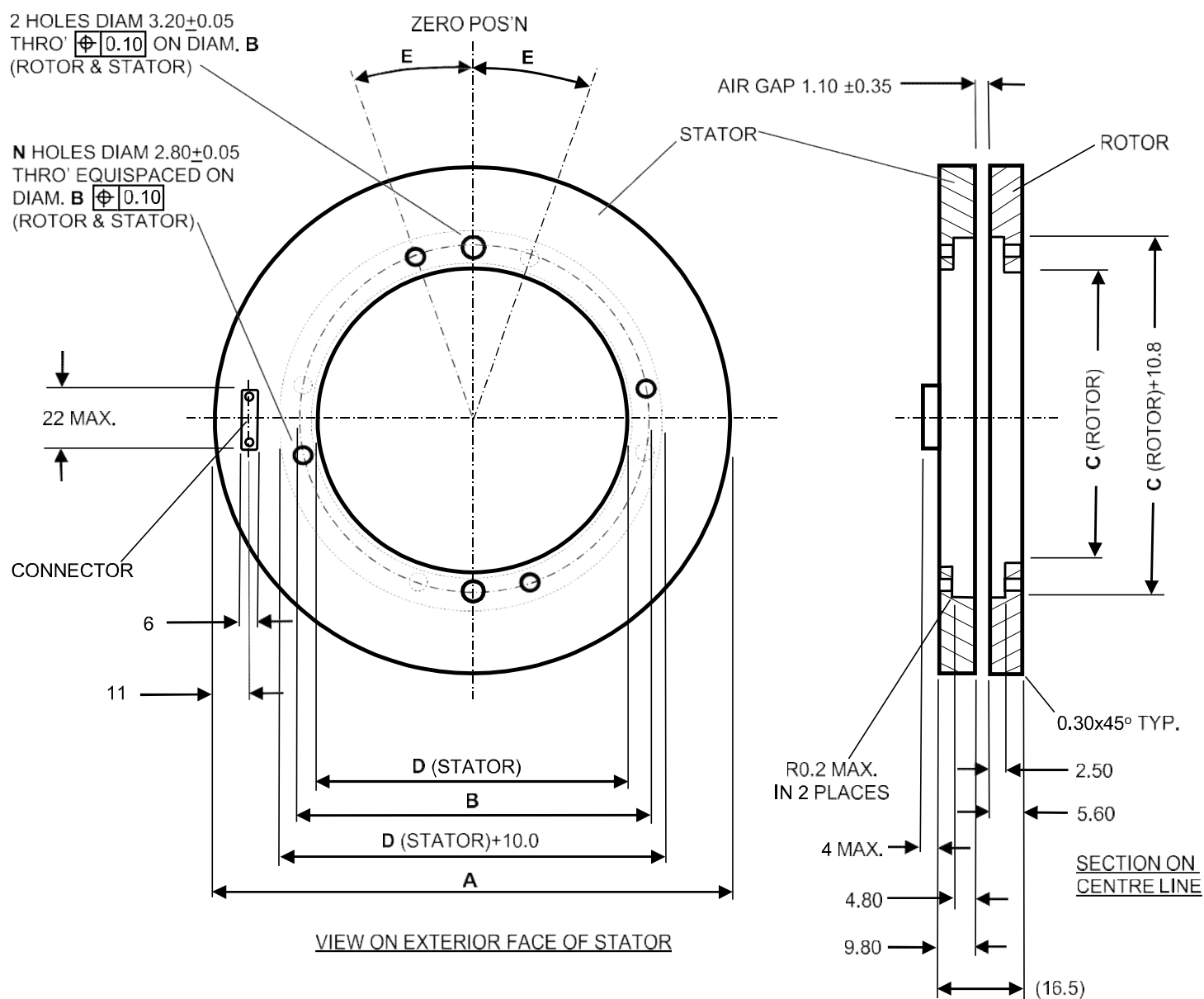
感应式编码器定子供电，转子被动无源。定子中有供电电路和角度信号输出电路。上电后定子即可输出转子相对于定子位置的真绝对值角度数值。

感应式编码器不需要联轴器，无需精密机械安装，而且无需轴承。编码器通常不受外来异物的影响，可满足IP67防护等级。有无外壳版、铝合金外壳版和一体化结构版可供选择，满足用户的不同需求。

- 超薄结构
- 绝对值输出
- 低功耗（<50mA，5V）
- 10 ~ 21 位
- 抗磁干扰
- 大中空轴
- 多种输出接口
- 支持定制

尺寸图 (分体外壳版)

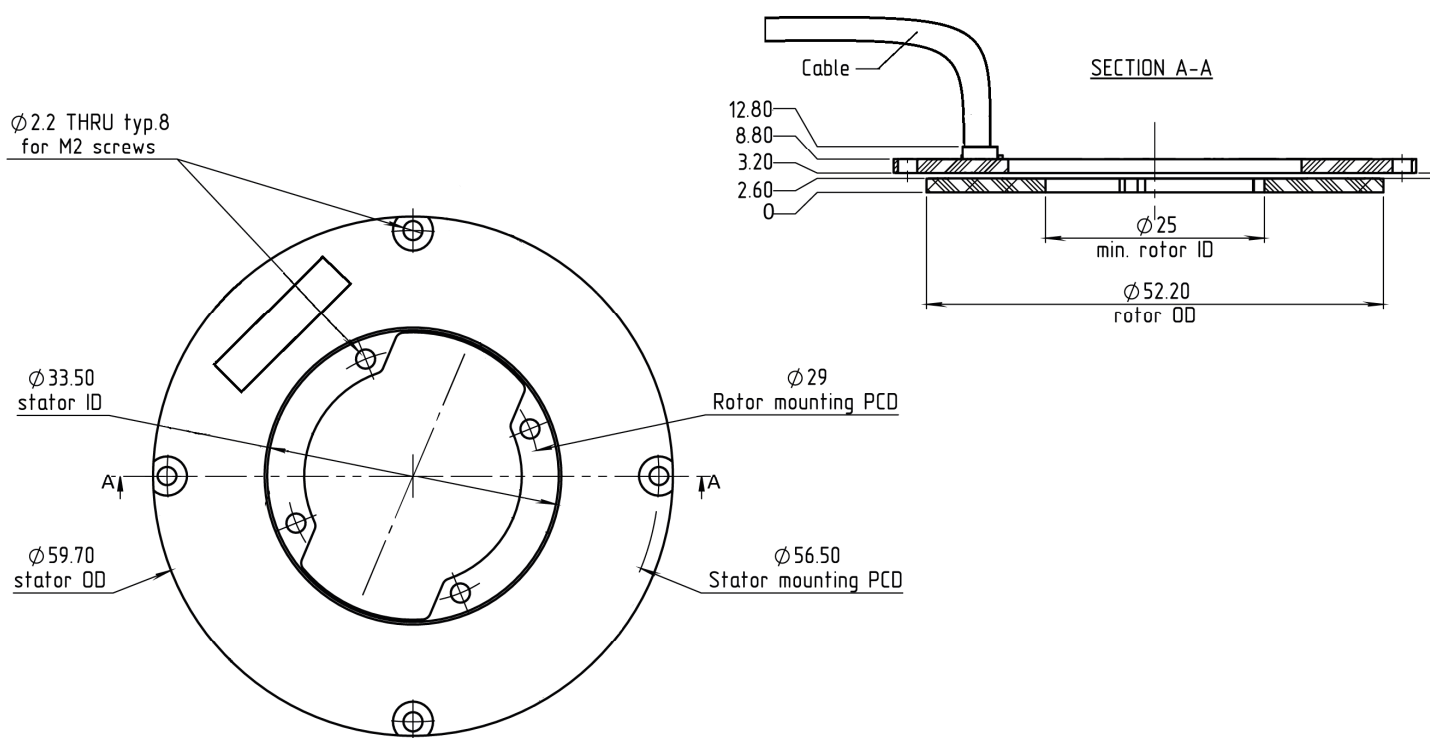
单位: mm (毫米)



	OS-58	OS-75	OS-100	OS-200	OS-250
A	58.00	75.00	100.00	200.00	250.00
B	Xxxx ¹	30.50	55.50	155.50	205.50
C	13.50	25.00	50.00	150.00	200.00
D	12.00	25.80	50.08	150.80	200.80

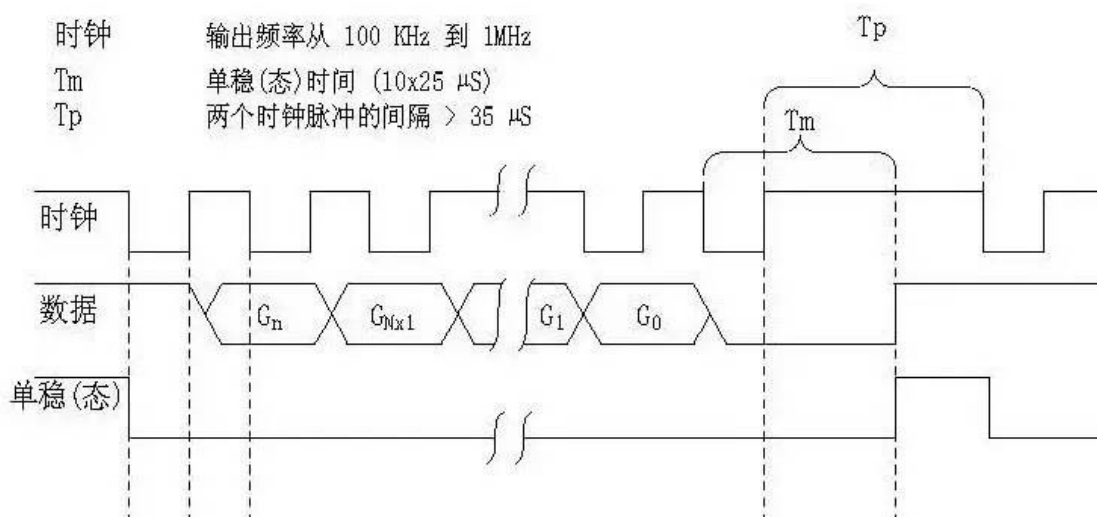
注(1): 58尺寸的编码器无安装孔, 为夹装方式

尺寸图 (分体无外壳版)



电气连接

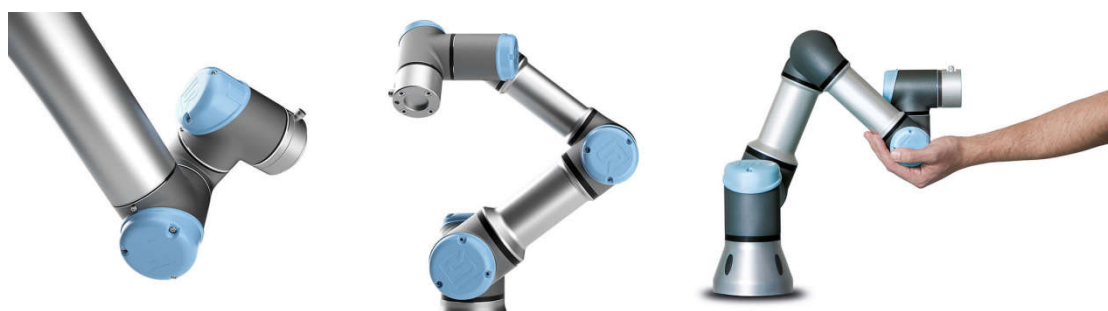
SSI数据接口波形



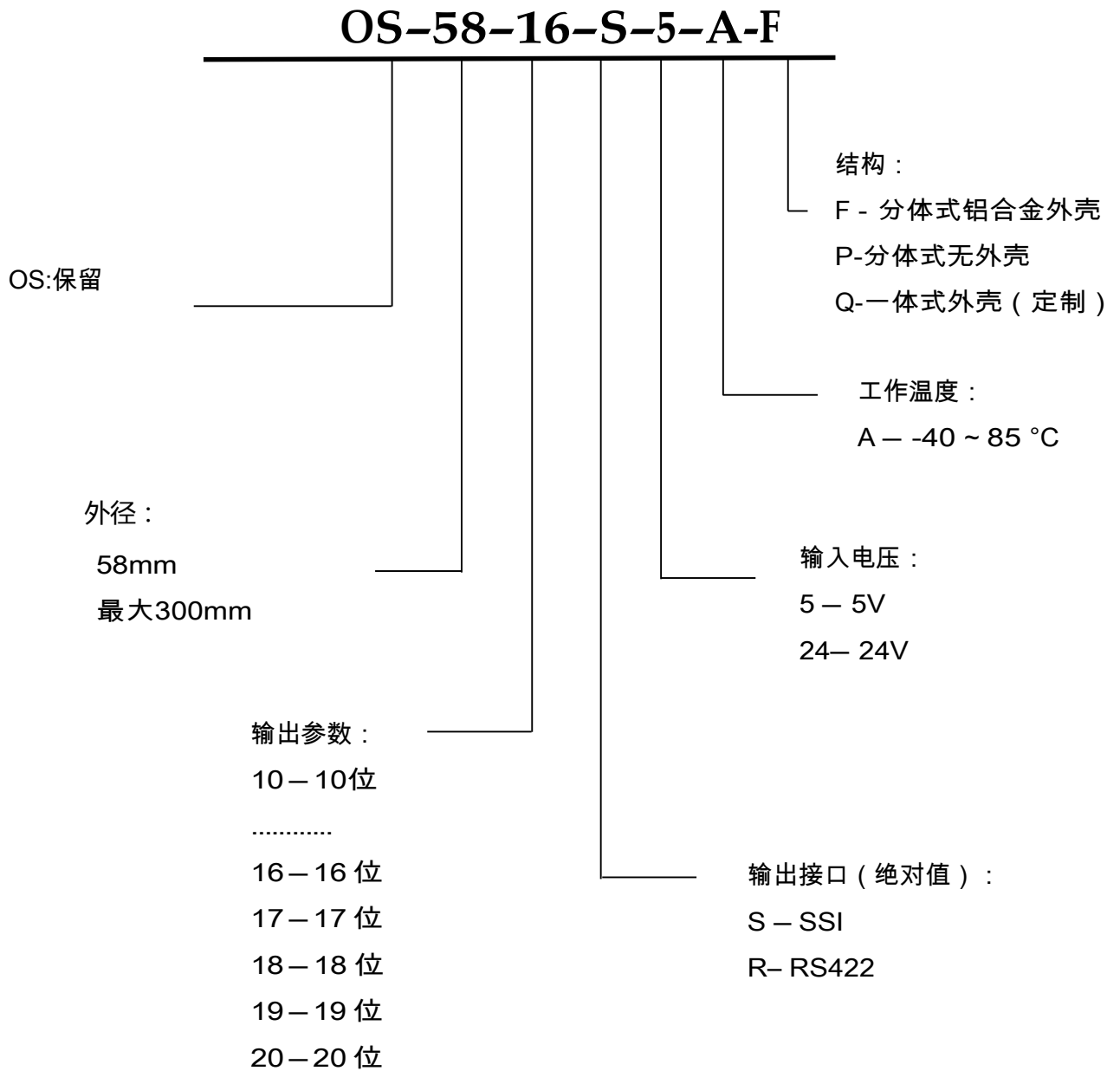
注意：编码器为标准SSI接口，高位在前，时钟频率100K~1MHz

引脚定义

引脚	颜色	SSI	描述
1	紫	Zero Set	设定零点，接地设置
2	黑	Zero Reset	恢复出厂设置零点，接地设置；转子和定子丝印“A”对准处。
3	橙	Data +	SSI接口 数据+
4	灰	Data -	SSI接口 数据-
5	绿	Clk +	SSI接口 时钟+
6	黄	Clk -	SSI接口 时钟-
7	蓝	0V	地
8	红	Vin 5V	电源 5V



型号



(1)

OKSENS.COM

欧尚电子

长沙市欧尚电子科技有限公司

网址：www.oksens.com

地址：湖南省长沙市岳麓区金茂广场南塔917